

Come installare la zanzariera su una finestra Habitat Bilico o Vasistas motorizzata

Ricorda che le misure interessate sono sempre base e altezza, interno foro, vedi linea verde (figura 1). La zanzariera va installata sul perimetro esterno a fine imbottito, mediamente 10 cm in più dell'interno del foro (figura 2).

FIGURA 1

VISTA INTERNA

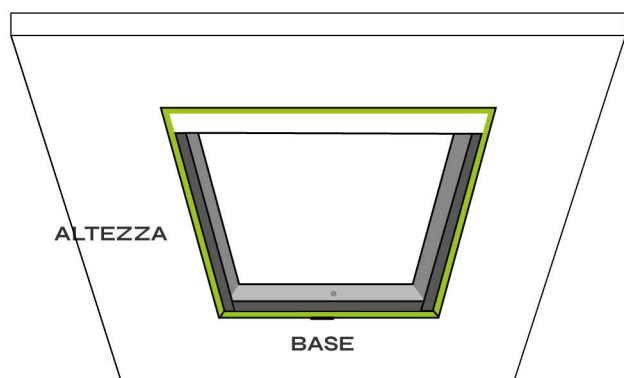
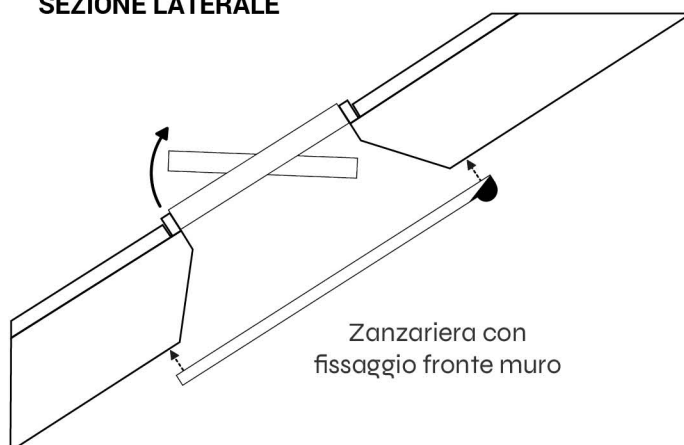


FIGURA 2

SEZIONE LATERALE



La zanzariera può essere installata su qualsiasi tipologia di tetto, sia in calcestruzzo che in legno. A montaggio effettuato la zanzariera si presenterà come nella seguente illustrazione.

