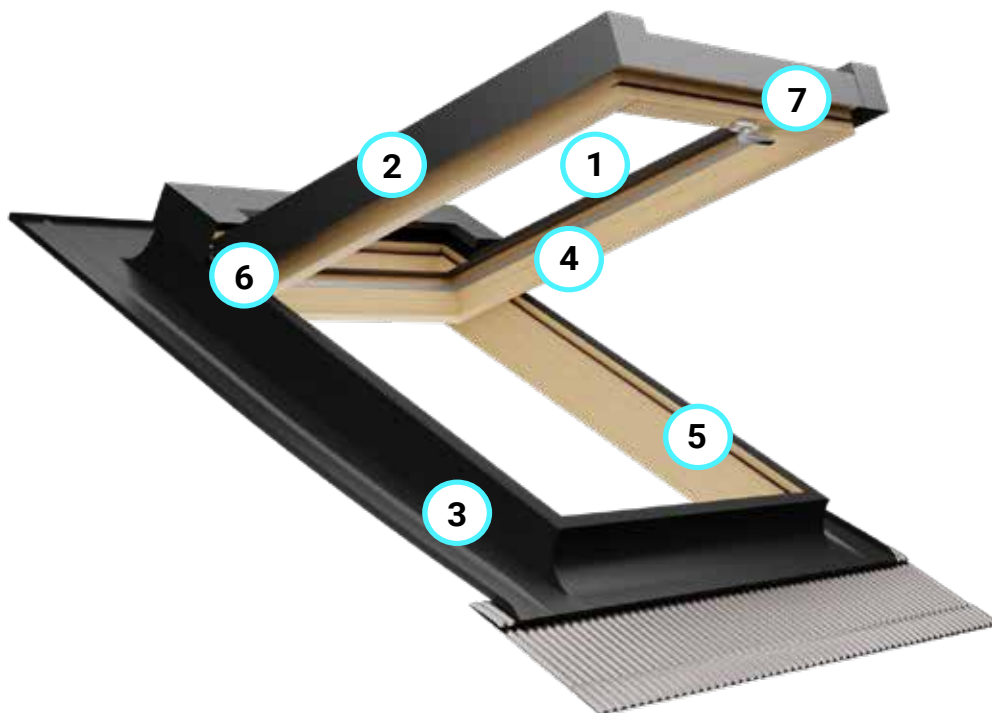
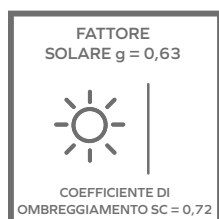
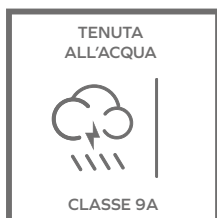


# HABITAT VASISTAS STANDARD

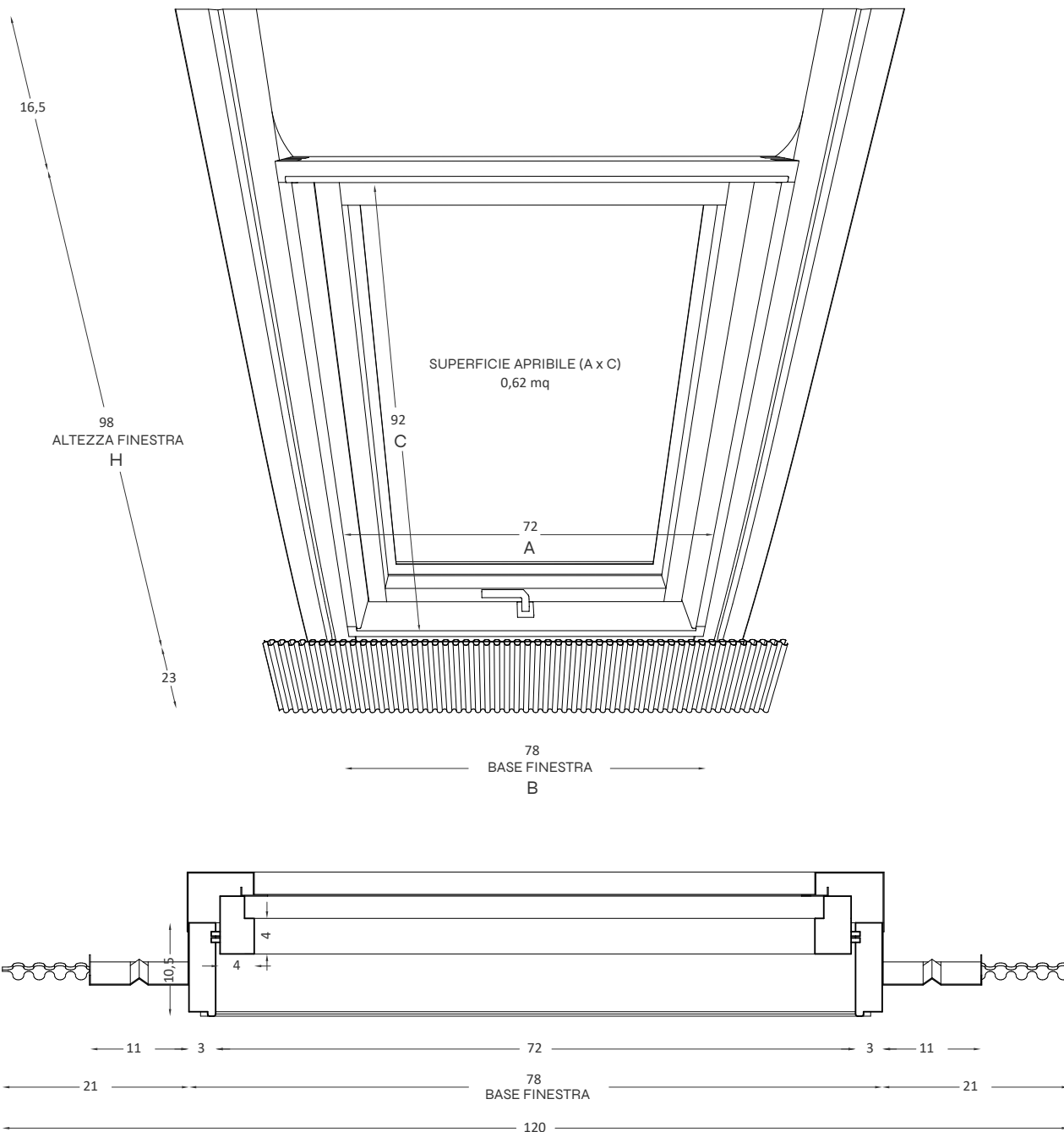


1. VETRATA 4T/16 ARGON/33.1 BASSO EMISSIVO
2. BATTENTE ESTERNO RIVESTITO IN ALLUMINIO COLOR GRIGIO FANGO 8/10
3. CONVERSA ESTERNA IN ALLUMINIO COLOR GRIGIO FANGO 5/10
4. BATTENTE INTERNO IN ABETE LAMELLARE VERNICIATO TRASPARENTE
5. DOPPIA GUARNIZIONE A PALLONCINO
6. CERNIERA INOX PER APERTURA MASSIMA DI 45° E BLOCCO ANTI-URTO BATTENTE
7. MANIGLIA CON DOPPIA APERTURA PER RICIRCOLO D'ARIA

## CLASSI DI PERMEABILITÀ



**ESEMPIO DI MODELLO 78X98**  
**IL RESTO DEI MODELLI HA SEMPRE LA STESSA PROPORZIONE**



SU RICHIESTA  
DISPONIBILE  
ANCHE  
FUORI MISURA

SU RICHIESTA  
VALVOLA  
ALTIMETRICA

**Garanzia**  
**10**  
**ANNI**

dimensioni nominali cm (BxH)	55	78	55	98	66	118	78	98	78	118
dimensioni esterno cassone cm (BxH)	55	78	55	98	66	118	76	98	78	118
dimensioni foro cm (BxH + 1 cm per lato)	56	79	56	99	67	119	79	99	79	119
dimensioni interno cassone cm (passo uomo) (AxC)	49	72	49	92	60	112	72	92	72	112
area vetrata mq	0,268		0,353		0,551		0,545		0,675	
superficie apribile mq (AxC)	0,353		0,451		0,672		0,662		0,806	
apertura max (gradi)	45°		45°		45°		45°		45°	
peso finestra kg	14		20		28		27		31	
dimensione imballo cm	83x14,5x110		83x14,5x130		98x14,5x150		106x14,5x130		98x14,5x150	
codice cartone	ZC5		ZC14		ZC7		ZC4		ZC7	

dimensioni nominali cm (BxH)	94	98	114	118	94	55	114	70
dimensioni esterno cassone cm (BxH)	94	98	114	118	94	55	114	70
dimensioni foro cm (BxH + 1 cm per lato)	95	99	115	119	95	56	115	71
dimensioni interno cassone cm (passo uomo) (AxC)	88	92	108	112	88	49	108	64
area vetrata mq	0,679		1,048		0,330		0,563	
superficie apribile mq (AxC)	0,810		1,210		0,431		0,691	
apertura max (gradi)	45°		45°		45°		45°	
peso finestra kg	33		50		22		27	
dimensione imballo cm	122x14,5x130		142x14,5x150		83x14,5x130		98x14,5x150	
codice cartone	ZC9		ZC12		ZC14		ZC7	

### ABACO MISURE

ALTEZZA PRODOTTO	CM						
	55				9455		
	70					11470	
	78	5578					
	98	5598		7898	9498		
	118		66118	78118		114118	
		45	55	66	78	94	114
		BASE PRODOTTO					

## AERAZIONE

Per un corretto utilizzo della finestra da tetto e per garantire un ambiente salubre in casa, si consiglia di aprire l'infisso nella posizione di aerazione. Spostando la maniglia in alluminio posizionata sull'anta mobile del prodotto, la semi-apertura permette "l'effetto camino". Un ricircolo d'aria nella stanza eviterà il formarsi della condensa sulla finestra.



## MANUTENZIONE

- Portare il battente alla massima apertura.
- Pulire le cerniere in acciaio con un qualsiasi panno asciutto. Se occorre, bagnare il panno con dello sgrassante, risciacquare e asciugare.
- Ogni 2 anni bisogna ingrassare la cerniera in acciaio inox con un qualsiasi grasso spray.
- Assicurarsi che il raccordo sia privo di fogliame, rami o materiali che possano bloccarlo.

## COME PRENDERE LE MISURE PER UN PREVENTIVO ACCURATO

Prendere le misure per i lucernari Emica è un'operazione semplice e immediata. Ricorda che le misure interessate sono base e altezza, interno foro, vedi linea verde. Il primo valore da indicare è sempre la base, seguito dall'altezza. Le misure vanno espresse in centimetri.

